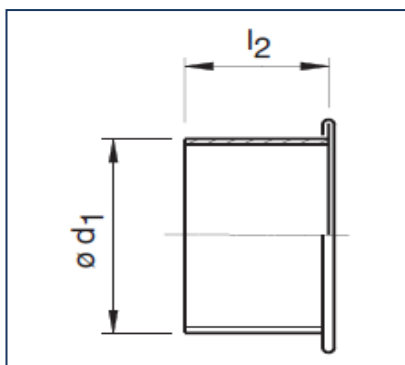


## Deksels



**Artikelcode**

DRE 68

**Omschrijving**

Deksel, past in de buis of omgekeerd over de buis

**Materiaal**

Gegalvaniseerd staal

Andere materiaalsoorten op aanvraag leverbaar

**Materiaaldikte**

d1 80 - 300 mm 0,6 mm

d1 315 - 600 mm 0,7 mm

d1 630 - 710 mm 0,9 mm

**Steekeinden**

d1 80 - 250 mm  $l_2 = 40$  mm

**Bestelvoorbeeld**

Artikelcode - d1 (mm)

DRE 68 - 125

DRE 68			
d1 mm	l2 mm	gewicht kg	prijs €
80	32	0,1	€ 1,96
100	32	0,1	€ 1,96
125	32	0,1	€ 2,22
140	32	0,1	€ 2,46
150	32	0,2	€ 2,46
160	32	0,2	€ 2,51
180	32	0,2	€ 3,60
200	32	0,3	€ 3,81
224	32	0,3	€ 4,33
250	32	0,4	€ 4,54
280	32	0,4	€ 6,31
300	32	0,5	€ 6,62
315	32	0,6	€ 7,53
355	32	0,7	€ 8,37
400	32	0,8	€ 10,67
450	80	1,8	€ 19,34
500	80	2,1	€ 22,33
560	80	2,6	€ 25,40
600	80	3,2	€ 28,39
630	80	3,7	€ 29,88
710	100	4,8	€ 61,10