

SPIRAAL GEFELSTE BUIZEN & HULPSTUKKEN

Spiraal gefelste buizen



Artikelcode

SPI

Omschrijving

Spiraal gefelste buis in standaard lengte van 3 meter

Andere materiaalsoorten, materiaaldikten en lengtes op aanvraag leverbaar

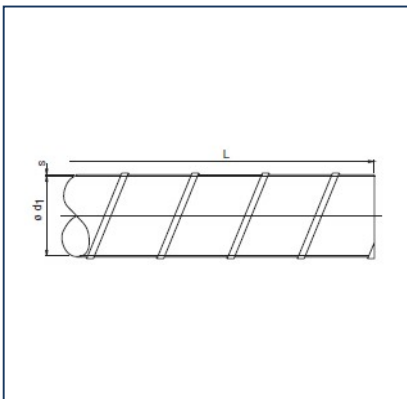
Materiaal

Gegalvaniseerd staal

Bestelvoorbeeld

Artikelcode - d1 (mm)

SPI - 125



SPI		
d1 mm	plaatdikte mm	prijs p/m €
80	0,4	€ 5,41
100	0,4	€ 6,31
125	0,4	€ 6,99
140	0,4	€ 9,13
150	0,4	€ 8,97
160	0,5	€ 10,06
180	0,5	€ 11,76
200	0,5	€ 12,33
224	0,5	€ 14,73
250	0,5	€ 15,21
280	0,6	€ 19,24
300	0,6	€ 20,60
315	0,6	€ 22,08
355	0,6	€ 24,72
400	0,6	€ 29,07
450	0,6	€ 35,36
500	0,6	€ 38,19
560	0,8	€ 56,18
600	0,8	€ 59,21
630	0,8	€ 61,21
710	0,8	€ 69,24
800	0,8	€ 81,29

