

Insteekverbindingen voor buizen Safe



Artikelcode

SVRS 65

Omschrijving

Insteekverbinding voor het koppelen van buizen met rubberen afdichtingsring (safe koppeling).

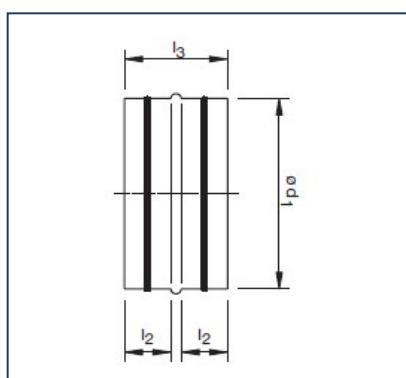
Afdichtingsring is gemaakt van massief EPDM rubber en bestand tegen temperaturen van -15 °C tot +100 °C en licht agressieve dampen en chemicaliën.

Aftapen van de verbinding is niet noodzakelijk.

Materiaal

Gegalvaniseerd staal

Andere materiaalsoorten op aanvraag leverbaar



Materiaaldikte

d1 80 - 300 mm 0,6 mm

d1 315 - 600 mm 0,7 mm

d1 630 - 710 mm 0,9 mm

Steekinden

d 80 - 250 mm l2 = 40 mm

d 280 - 315 mm l2 = 60 mm

d 355 - 630 mm l2 = 80 mm

d 710 - 800 mm l2 = 100 mm

Bestelvoorbeeld

Artikelcode - d1 (mm)

SVRS 65 - 125

SVRS 65			
d1 mm	l2 mm	gewicht kg	prijs €
80	90	0,1	€ 3,75
100	90	0,1	€ 3,89
125	90	0,2	€ 3,87
140	90	0,2	€ 5,21
150	90	0,3	€ 5,02
160	90	0,3	€ 5,47
180	90	0,3	€ 5,67
200	90	0,3	€ 6,23
224	90	0,3	€ 10,22
250	90	0,4	€ 10,39
280	130	0,5	€ 11,88
300	130	0,5	€ 14,27
315	130	0,5	€ 15,79
355	170	0,6	€ 25,38
400	170	0,7	€ 27,94
450	170	0,8	€ 30,19
500	170	1,2	€ 32,06
560	170	1,3	€ 41,39
600	175	1,4	€ 47,10
630	175	1,5	€ 49,25
710	215	1,6	€ 54,97
800	215	3,0	€ 66,77